



Everywhere It Matters.™

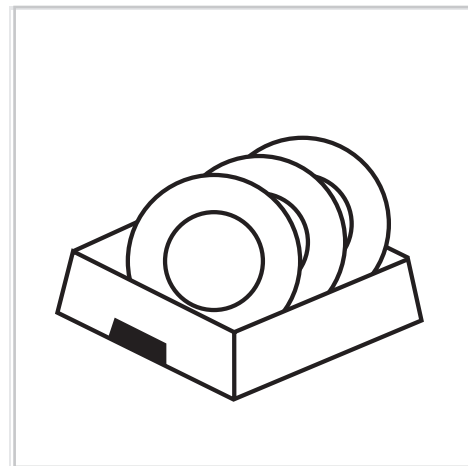
Lime-A-Way Extra

КИСЛОТНОЕ СРЕДСТВО ДЛЯ УДАЛЕНИЯ ОТЛОЖЕНИЙ СОЛЕЙ ЖЕСТКОСТИ И НАКИПИ

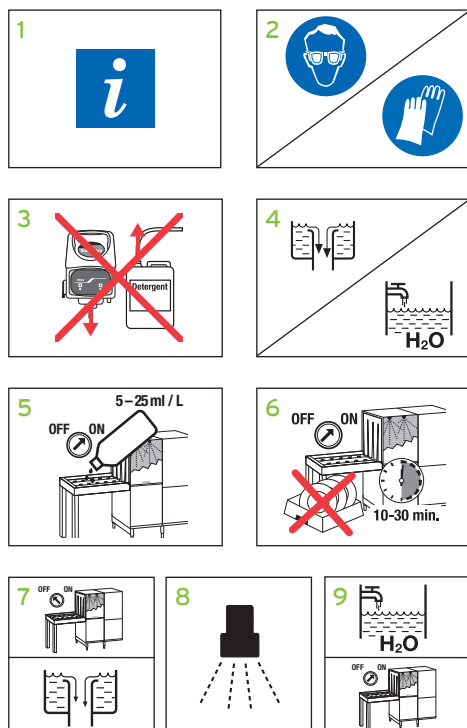
Lime-A-Way Extra - высокоэффективное средство для удаления известкового налета и ржавчины с кислотостойких поверхностей посудомоечных машин.

Область применения: Профессиональные посудомоечные машины

- **Чисто:** Растворяет даже сильную накипь и отложения солей жесткости, придавая блеск поверхностям из нержавеющей стали.
- **Безопасно:** Снижение энергопотребления.
- **Эффективно:** Продлевает срок службы посудомоечной машины, сохраняя в отличном состоянии нагревательные элементы, моющие и ополаскивающие форсунки.



ИНСТРУКЦИЯ ПО ИСПОЛЬЗОВАНИЮ



- 1 Сверьтесь с гигиеническим планом и ознакомьтесь с инструкцией перед использованием продукта.
- 2 Используйте защитные перчатки и очки, когда контактируете со средством.
- 3 Отключите систему дозирования моющих средств.
- 4 Слейте воду. Снова наполните машину чистой водой.
- 5 Добавьте Lime-A-Way Extra из расчета 5-25 мл/л воды.
- 6 Запустите машину и дайте ей поработать 10-30 минут.
- 7 Остановите машину и слейте воду.
- 8 Сполосните чистой водой.
- 9 Снова заполните машину чистой водой и дайте ей поработать короткое время. Включите систему дозирования.

ПРИМЕЧАНИЕ / ИНФОРМАЦИЯ

Только для профессионального использования!

Не использовать на медных и оцинкованных поверхностях, пористой эмали, мраморе и других не стойких к кислотам поверхностях.

БЕЗОПАСНОСТЬ

Не смешивать с другими средствами! Для получения дополнительной информации по применению и мерам безопасности ознакомьтесь с этикеткой на канистре и паспортом безопасности. Паспорт безопасности предоставляется по запросу.

УСЛОВИЯ ХРАНЕНИЯ

Хранить при температуре от 10 до 30 °C

УПАКОВКА

2 x 5 л - канистра