

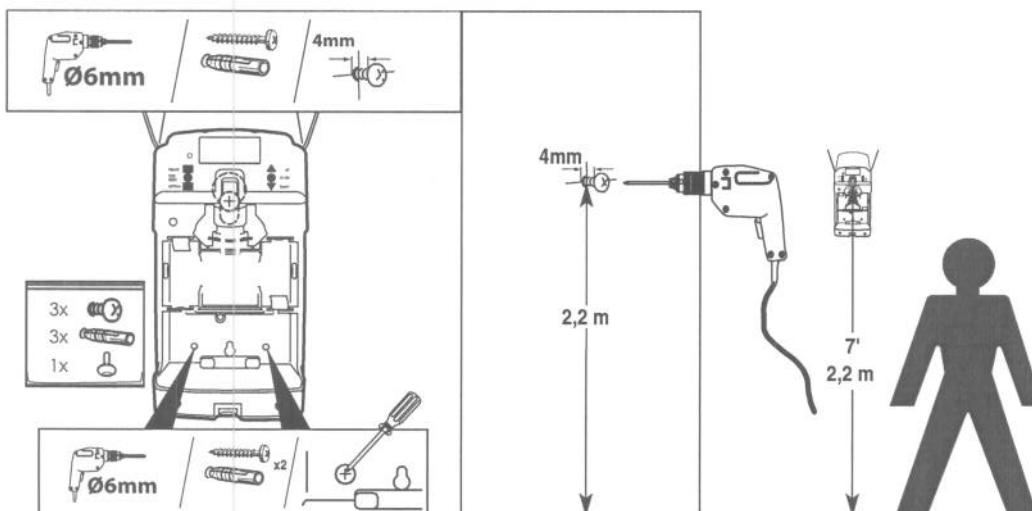
1. Замковый механизм на диспенсере

RU



2. Прикрепите диспенсер к стене

Инструкции по подгонке



Не подходит для зон с ковровым покрытием

3. Установка батарей и быстрый запуск

Инструкции относительно батарей

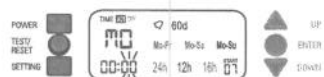
Батареи не включены в комплект (Требуются 2 высококачественные алкалиновые батареи C (LR14) 1,5В)

Вставьте батареи, а затем установите время.

1. Установите час. Для настройки времени используйте стрелки вверх и вниз. При достижении правильного значения нажмите Enter



2. Установите минуты. Для настройки времени используйте стрелки вверх и вниз. При достижении правильного значения нажмите Enter

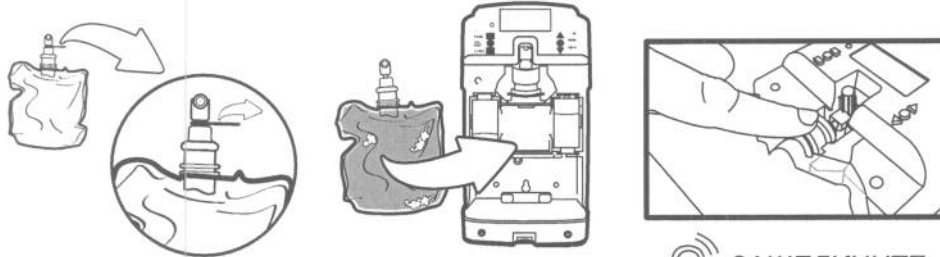


3. Нажимайте кнопку Reset 3 секунды, а затем закройте крышку

4. Диспенсер произведет распыление 8 раз для тестирования системы, и затем он готов к использованию

Если через 30 минут не будет установлено время, диспенсер автоматически установит интервал распыления 14 минут 24 секунд (и будет работать круглосуточно, семь дней в неделю).
Если вы желаете изменить эту настройку, см. шаг 5 перед установкой запасного блока.

4. Вставьте запасной блок



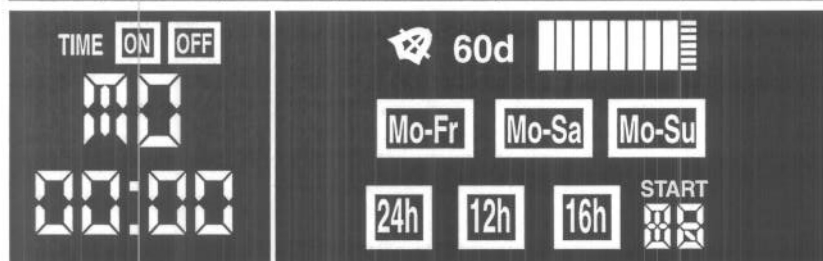
СНИМИТЕ НАКЛЕЙКУ

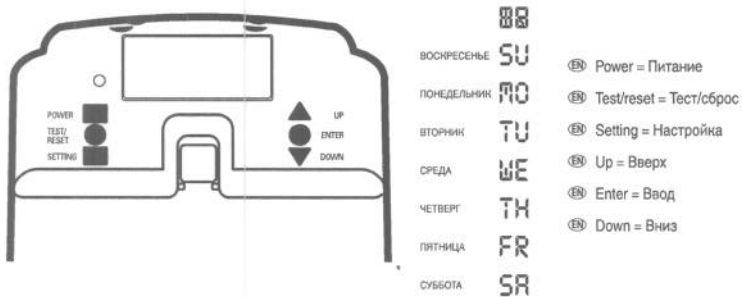
ЗАЩЕЛКНИТЕ

5. Индивидуальное программирование

Нажмите кнопку **SETTING**

Ввод Шаг 1	Мигает день недели	Нажмите кнопку ВВЕРХ/ВНИЗ	Нажмите кнопку ENTER	Варианты дней недели по кругу MO-TU-WE-TH-FR-SA-SU-MO ...
	Начинается с понедельника	Выберите правильный день недели	Подтвердите настройку и перейдите к следующей	
Ввод Шаг 2	Мигает час (местное время)	Нажмите кнопку ВВЕРХ/ВНИЗ	Нажмите кнопку ENTER	Варианты значения часа по кругу: 00-01-02...-23-00 ...
	Начинается с 00	00-23 часа	Подтвердите настройку и перейдите к следующей	
Ввод Шаг 3	Мигает минуты (местное время)	Нажмите кнопку ВВЕРХ/ВНИЗ	Нажмите кнопку ENTER	Варианты значения минут по кругу: 00-01-02...-59-00- ...
	Начинается с 00	00-59 мин	Настройка диалогового режима завершена	
Ввод Шаг 4	Мигает значок х поверх сигнализации	Нажмите кнопку ВВЕРХ/ВНИЗ	Нажмите кнопку ENTER	<input checked="" type="checkbox"/> Если видно х – это означает, что сигнализация отключена
	Мигает х	х появляется или исчезает	Подтвердите настройку и перейдите к следующей	<input type="checkbox"/> Если не видно х – это означает, что сигнализация включена
Для выбора дней работы Шаг 5	Мигает обозначение рабочих дней	Нажмите кнопку ВВЕРХ/ВНИЗ	Нажмите кнопку ENTER	Варианты рабочих дней по кругу: Mo Su Mo Fr Mo Su (по умолчанию Mo Su)
	Начинается с Mon-Su	Mo-Su - Mo-Fr - Mo-Sa	Подтвердите настройку и перейдите к следующей	
Для выбора часов работы Шаг 6	Мигает обозначение часов работы в течение дня	Нажмите кнопку ВВЕРХ/ВНИЗ	Нажмите кнопку ENTER	Варианты часов работы по кругу: 24h 12h 16h 24h (по умолчанию 24h)
	Начинается с 24h	24h-12h-16h	Подтвердите настройку и перейдите к следующей	
Для выбора часа начала Шаг 7	Мигает время начала работы	Нажмите кнопку ВВЕРХ/ВНИЗ	Нажмите кнопку ENTER	START Варианты времени начала работы по кругу: 00-01-02...-23-00 ... (по умолчанию 08)
	Начинается с 08	00-23 часа	Настройка завершена	





1 Электропитание: 2 высококачественных щелочных батарей размера C (1,5В*2)

2 Кнопка POWER

Нажмите кнопку POWER для активации или отключения диспенсера.

3 Кнопка TEST

Нажмите один раз, чтобы проверить работу системы.

Для переустановки диспенсера после загрузки нового запасного блока нажимайте 3 секунды

Для подкачки запасного блока диспенсер произведет распыление 8 раз.

4 Кнопка SETTING

Для установки программы

ВВЕРХ-----увеличение

ENTER-----Подтвердить операцию

ВНИЗ-----уменьшение

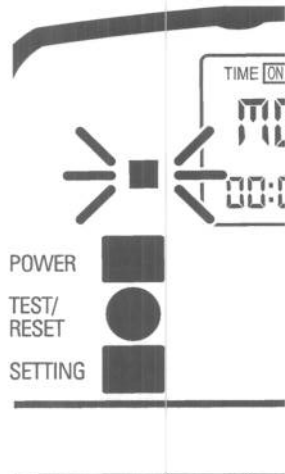
5 Функции сигнализации:

Сигнализация	после 5800 раз	после 6000 раз	Интервал сигнализации
	подает звуковой сигнал и продолжает распыление	подает звуковой сигнал, но не распыляет	10 секунд
	не подает звуковой сигнал и продолжает распыление	не подает звуковой сигнал и не распыляет	

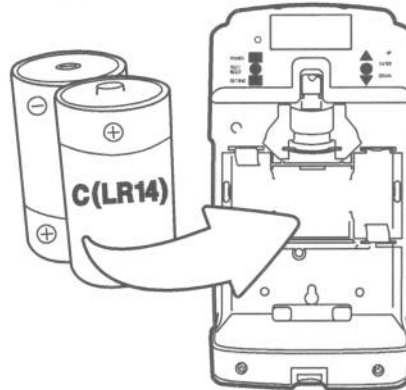
Частота распыления			6000 раз	
Настройка			Интервал	
			Мин	Сек
24 часа	60 дней	Mo-Fr	10	33
		Mo-Sa	12	28
		Mo-Su	14	24
12 часов	60 дней	Mo-Fr	5	16
		Mo-Sa	6	14
		Mo-Su	7	12
16 часов	60 дней	Mo-Fr	7	2
		Mo-Sa	8	19
		Mo-Su	9	36

5. Замена батарей / запасного блока

(i) Замена батарей



Когда начнет мигать красный индикатор, для сохранения настроек необходимо заменить батареи в течение 15 секунд, иначе диспенсер вернется к круглосуточному и ежедневному режиму работы по умолчанию.



(ii) Замена запасного блока

